

Rentabilidad y rendimiento en aplicaciones para pesaje de vehículos



Tecnología POWERCELL®

Las células de carga POWERCELL GDD permiten un pesaje preciso en aplicaciones de alta capacidad como, por ejemplo, básculas para camiones o vagones. El procesamiento de señal digital proporciona unas prestaciones de pesada superiores a las ofrecidas por las células de carga analógicas.



Conectividad sencilla

Las células de carga POWERCELL GDD se conectan a través del POWERCELL® Hub sellado. Los cables se fijan firmemente en fábrica a las células de carga para facilitar su instalación en destino.



Diagnóstico mejorado

A diferencia de otros sistemas de células de carga, POWERCELL GDD proporciona una capacidad de diagnóstico que hace que las salidas de las células de carga sean visibles desde el terminal. Esto simplifica la identificación de problemas y su reparación.



Columna basculante

El sistema integral de suspensión de la columna basculante alinea automáticamente la célula de carga para proporcionar un pesaje preciso. Una pantalla de protección mantiene la columna basculante limpia de residuos y piedras, de modo que no puedan afectar a la precisión del pesaje.



Kit de célula de carga POWERCELL® GDD™

El sistema de células de carga de tecnología POWERCELL proporciona una medición precisa en las aplicaciones más exigentes.

Su construcción en acero inoxidable con soldadura por láser le confiere protección frente a condiciones extremas de clasificación IP68/IP69K.

El procesamiento digital de la señal mejora la precisión y la repetibilidad del proceso respecto a las células de carga tradicionales. Las funciones de diagnóstico integradas en la célula de carga y en el terminal de la báscula facilitan la rápida identificación y reparación de problemas. POWERCELL GDD está aprobada para aplicaciones globales que requieran certificaciones OIML C3 o NTEP 10000d IIII-M. En el kit se incluye todo el material necesario para la instalación completa de una báscula para camiones.

Especificaciones de las células de carga POWERCELL GDD

PARÁMETRO	UNIDADES	ESPECIFICACIONES			
Nombre comercial		POWERCELL® GDD™			
Modelo		SLC720			
Tipo de célula de carga		Compresión de la columna Procesador digital de peso (DWP)			
Capacidad nominal (R.C. ¹)	t	20	30	50	
Sensibilidad a la capacidad nominal (R.C.)	d a R.C.	200 000	300 000	500 000	
Comunicación		CAN (Controller Area Network) Cifrado			
Velocidad de la comunicación	kbit/s	125			
Tasa de actualización real del sistema	Hz	15 con 12 células			
Prestaciones de pesada					
Tiempo de calentamiento desde un arranque en frío	min	15,0			
Efecto de la longitud del cable sobre la precisión del sistema	kg	0			
Efecto de la temperatura sobre la medición del peso muerto mínimo	kg/°C	<± 0,8*Vmin(OIML)/5 °C			
Zona de temperatura	Compensado	°C	de -10 a +40		
	Funcionamiento	°C	de -40 a +55		
	Almacenamiento seguro	°C	de -40 a +80		
Efecto de la humedad HR 100 % continua	kg	0			
Efecto de la presión barométrica sobre la medición de carga nula	kg/kPa	<±1,2			
Metrología	Clase		C3		
	Linealidad ²	ppm R.C.	< 100		
	Histéresis ²	ppm R.C.	< 160		
Efecto de la temperatura sobre	Duración ²	ppm R.C./°C	<± 13,3		
	Error combinado ²	ppm R.C.	<300		
Fluencia a R.C.	de 10 s a 30 m	ppm R.C.	<± 167		
Vuelta a cero	Tras 30 min a R.C.	ppm R.C.	<± 167		
Sin repetibilidad		ppm R.C.	<± 100		
Balanza a cero a 20 °C	% R.C.	<± 0,1			
Diagnóstico (sistema)					
Diagnóstico (sistema)		Vista de mediciones individuales de las células de carga desde el terminal.			
Certificaciones metrológicas					
Certificaciones europeas/OIML ³	Estándar		OIML R60		
	Certificado de verificación europeo		TC8298		
	Certificado de conformidad OIML		R60/2000-NL1-12.53		
	Clase		C3		
	nmax (OIML)		3000		
	Y ⁴	kg/kg	6061	6383	8772
	Vmin (OIML)	kg	3,3	4,7	5,7
	PLC		0,8		
	Símbolo de humedad		CH (sello hermético)		
	Mín. peso muerto	kg	50		
Certificación NTEP ³	Estándar		NIST Handbook 44		
	Número de certificado de verificación		NTEP 13-010		
	Clase		III L-M		
	nmax (HB44)		10 000		
	Vmin (HB44)	kg	1,2	1,8	2,2
	Mín. peso muerto	kg	50		
Características eléctricas					
Longitud del cable, célula de carga	m	13 (fijo)			
Longitud del cable, derivación	m	de 8 a 150 en longitudes preconectorizadas seleccionadas			
Material del cable	Cable, célula de carga	Doble pantalla, 4 hilos			
	Cable, derivación	Doble pantalla, 5 hilos			
Tensión de alimentación regulada en la célula	Común	V CC	24		
	Mínima/máxima	V CC	10/26,4		
Protección contra rayos ⁵	Máx. (probada)	A	29 000		
Características mecánicas					
Material	Muelle		Acero inoxidable (magnético)		
	Carcasa		Acero inoxidable electropulido 304		
	Receptores compactos		Acero inoxidable (magnético)		
	Antirrotación		Integral, montaje hexagonal de seis puntas		
	Acoplamiento de entrada para cables		Inoxidable, soldado por láser, sello de vidrio a metal		
Protección	Tipo		Hermético (sumergible)		
	Clasificación IP		IP68 e IP69k		
Límite de carga	Seguridad	% R.C.	200		
	Definitivo	% R.C.	250		
Carga dinámica segura		% R.C.	70		
Duración del esfuerzo	ciclos a R.C.	>1 000 000			
Dirección de carga		Compresión (↓)			
Peso del paquete	kg	3,7	3,9	4,1	

(1) RC = clasificación o capacidad total, según se indica en la placa de datos.

(2) La combinación del error de duración, el error de linealidad y la histéresis no superará el 80 % de los límites de errores, de acuerdo con OIML R60.

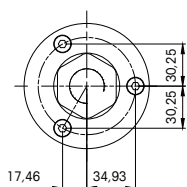
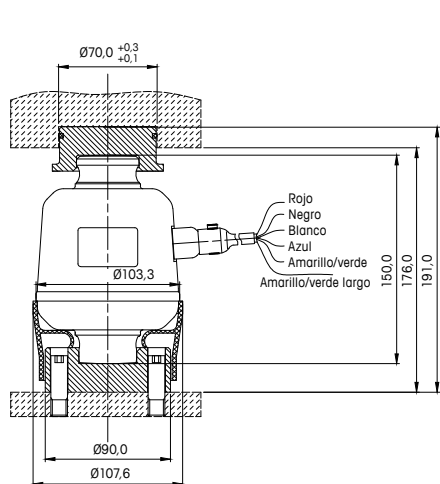
(3) Consulte el certificado de verificación para obtener toda la información al respecto.

(4) Y = Emax / Vmin

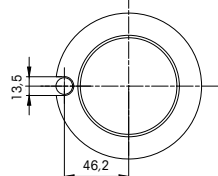
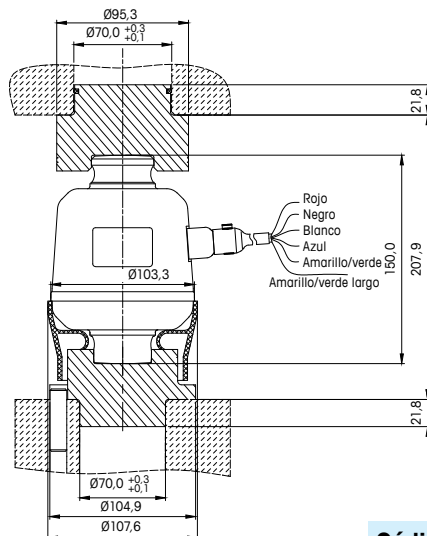
(5) Probadas con un terminal IND570 y un kit de protección contra rayos por Lightning Technologies (NTS, Inc.). POWERCELL es una marca comercial de METTLER TOLEDO.



Dimensiones de la célula de carga POWERCELL GDD



Kit MG



Kit de actualización MG

Código de colores de los cables

Rojo	VIN
Negro	GND (Tierra)
Blanco	CANH
Azul	CANL
Amarillo/verde	CGND
Amarillo/verde largo	PANTALLA

Kits MG con células de carga POWERCELL GDD

Referencia	Modelo	Célula de carga		Conjunto receptor superior e inferior	Clavijas montaje receptor	POWERCELL Hub	Cable 9 m	Grasa receptor	Kit cuña nivelación
		30 t de capacidad	50 t de capacidad			con 7 orificios	Hub a hub		
30528021	Kit de báscula para vehículos, 30 t, 2 células, GDD H44 C3	2		2	6	0	0	0	2
30527963	Kit de báscula para vehículos, 30 t, 4 células, GDD H44 C3	4		4	12	1	1	1	4
30527964	Kit de báscula para vehículos, 50 t, 2 células, GDD H44 C3		2	2	6	0	0	0	2
30527965	Kit de báscula para vehículos, 50 t, 4 células, GDD H44 C3		4	4	12	1	1	1	4

Nota: el cable de derivación (según la longitud necesaria), el kit de protección contra rayos, la herramienta de ubicación y el terminal se deben pedir por separado.

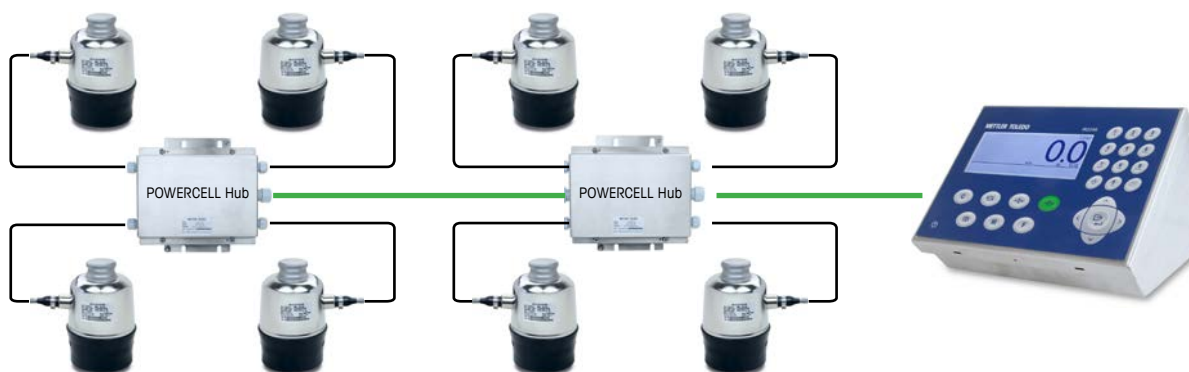
Kits MG con células de carga POWERCELL GDD (Actualización)

Referencia	Modelo	Célula de carga		Conjunto receptor superior e inferior	Clavijas montaje receptor	POWERCELL Hub	Cable 9 m	Grasa receptor	Kit cuña nivelación
		30 t de capacidad	50 t de capacidad			con 7 orificios	Hub a hub		
30527966	Kit de báscula para vehículos, 30 t, 2 células, GDD H44 C3 R	2		2	2	0	0	0	2
30527967	Kit de báscula para vehículos, 30 t, 4 células, GDD H44 C3 R	4		4	4	1	1	1	4
30528028	Kit de báscula para vehículos, 50 t, 2 células, GDD H44 C3 R		2	2	2	0	0	0	2
30528029	Kit de báscula para vehículos, 50 t, 4 células, GDD H44 C3 R		4	4	4	1	1	1	4

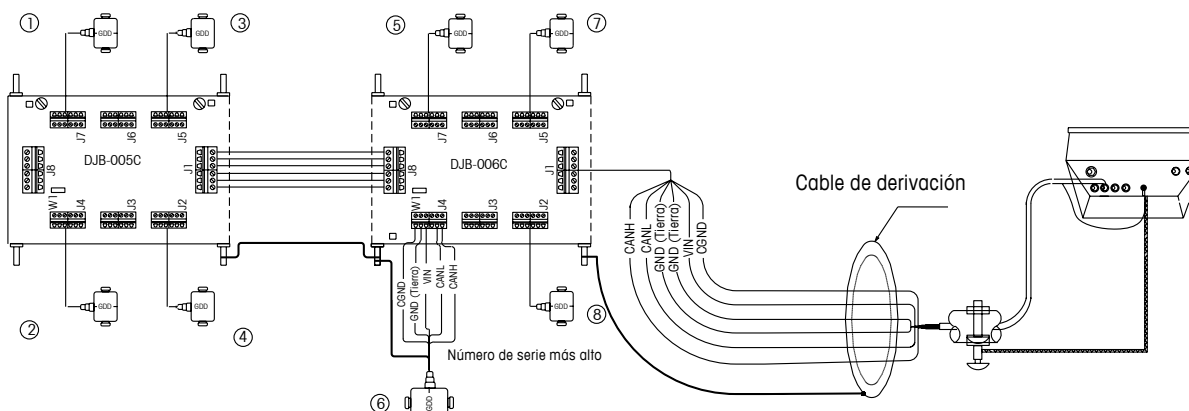
Nota: el cable de derivación (según la longitud necesaria), el kit de protección contra rayos, la herramienta de ubicación y el terminal se deben pedir por separado.



Cableado de la célula de carga POWERCELL GDD (sistema con ocho células de carga)



Número de serie más bajo



Accesorios kits MG

Referencia	Descripción
72260837	Cable 8 m, POWERCELL hub a POWERCELL hub
72260838	Cable 9 m, POWERCELL hub a POWERCELL hub
72260839	Cable derivación, 15 m, POWERCELL hub a terminal
72260840	Cable derivación, 20 m, POWERCELL hub a terminal
72260841	Cable derivación, 25 m, POWERCELL hub a terminal
72260842	Cable derivación, 30 m, POWERCELL hub a terminal
72260843	Cable derivación, 40 m, POWERCELL hub a terminal
72260844	Cable derivación, 50 m, POWERCELL hub a terminal
72260845	Cable derivación, 80 m, POWERCELL hub a terminal
72260846	Cable derivación, 100 m, POWERCELL hub a terminal
72260847	Cable derivación, 150 m, POWERCELL hub a terminal
30085206	Kit de cuñas de nivelación (1, 2, 3 y 4 mm)
30524777	Kit de cuñas de nivelación para actualización (0,5, 1, 2 y 3 mm)
30038533	Herramienta de ubicación POWERCELL GDD
68004326	Grasa para el receptor
61043831	Kit de protección contra rayos

Piezas de repuesto kits MG

Referencia	Descripción
72236271	Célula de carga POWERCELL GDD, 30 toneladas, C3
72236274	Célula de carga POWERCELL GDD, 50 toneladas, C3
30027472	POWERCELL hub, DJB-005C
30027473	POWERCELL hub, DJB-006C
30300092	POWERCELL hub, DJB-007C_BM
72242501	Receptor inferior, POWERCELL GDD
30038535	Receptor superior, POWERCELL GDD
30524775	Receptor superior para actualización, POWERCELL GDD
30524776	Receptor inferior para actualización, POWERCELL GDD
61043497	Clavija de montaje del receptor para kits MG
72205972	Clavija de montaje del receptor para kits de actualización MG
72247437	Falda de goma, POWERCELL GDD

www.mt.com/powercell

Para obtener más información



Mettler Toledo (Changzhou)

111 West Taihu Road Changzhou
Jiangsu 213125 CHINA
Tel. +86-519-8664-2040
Fax +86-519-8664-1991

Sujeto a modificaciones técnicas.
© 01/2021 Mettler Toledo (Changzhou)
Document Nr. 30499601 A
Impreso en China