

Balanzas de piso VLC 2256 AC



Características:

- Sobre nivel del piso, montaje trasladable.
- Acero pintado para entornos secos.
- Aplicaciones de carga uniforme (pallets, bolsas, cajas).

Capacidad máxima (kg)	1.500 - 2.500
Precisión (g)	200 - 500
Capacidad por celda (kg)	1.135 (2.500lb)
Tamaño de plataforma (mm)	1.200 x 1.200 - 1.500 x 1.500 - Otras a medida
Altura de plataforma (mm)	90 - 110
Material de plataforma	Acero pintado SAE1010/20
Material de celdas de carga	Acero inoxidable AISI304
Grado de protección	Celdas: IP68 - Plataforma: IP65

Certificaciones:

- OIML: Clase III, 3000e.
- NTEP: Clase III, 5.000d.
- Zona Ex: FM Clase I, II, III - Div. 1 y 2, ATEX Zone 1/2 y 21/22.

[Más información](#)

Balanzas de piso VLC 2256 IN



Características:

- Sobre nivel del piso, montaje trasladable.
- Acero inoxidable para entornos húmedos.
- Aplicaciones de carga uniforme (pallets, bolsas, cajas).

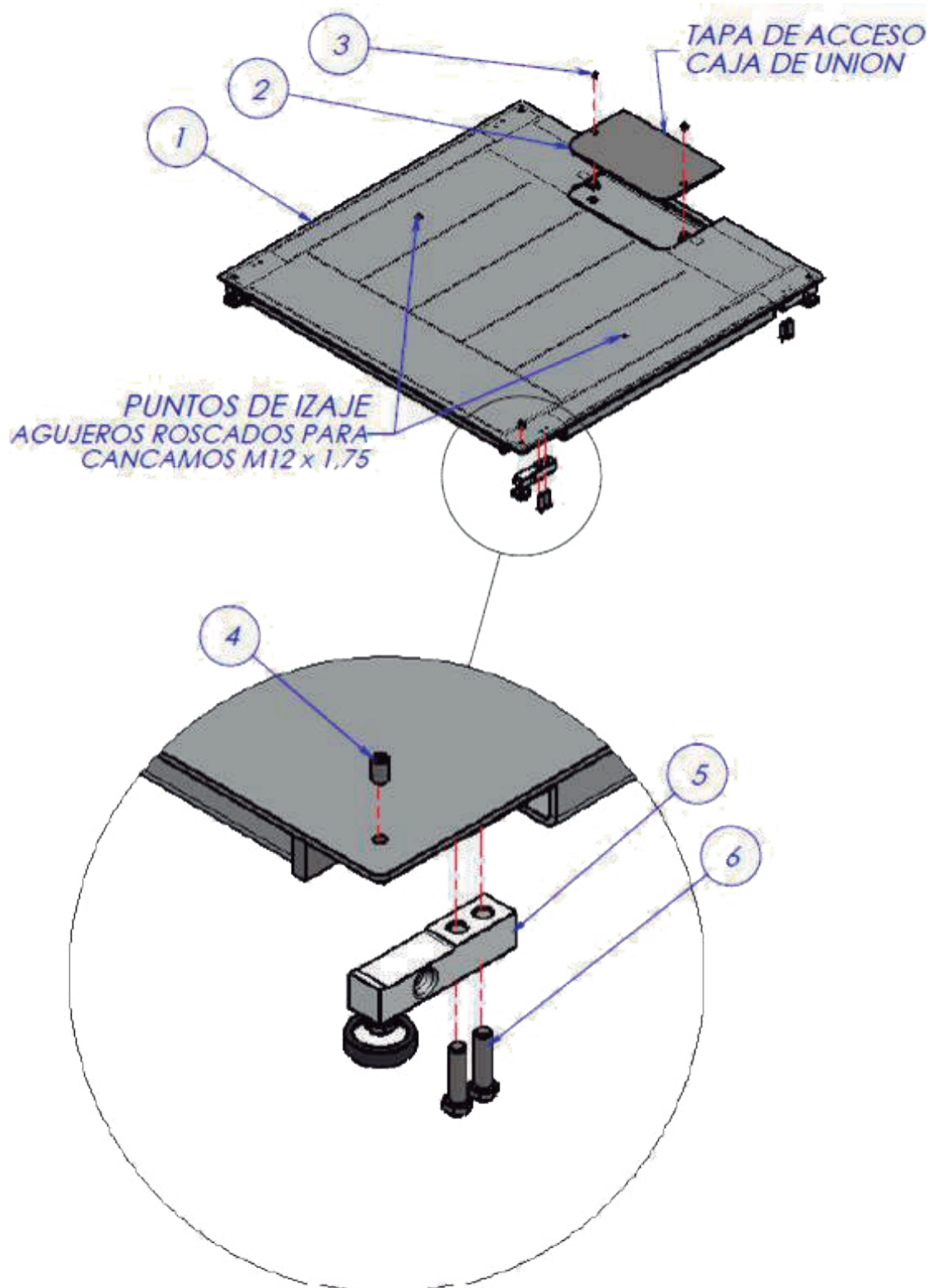
Capacidad máxima (kg)	1.500 - 2.500
Precisión (g)	200 - 500
Capacidad por celda (kg)	1.135 (2.500lb)
Tamaño de plataforma (mm)	1.200 x 1.200 - 1.500 x 1.500 - Otras a medida
Altura de plataforma (mm)	90 - 110
Material de plataforma	Acero inoxidable AISI304
Material de celdas de carga	Acero inoxidable AISI304
Grado de protección	Celdas: IP68 - Plataforma: IP65

Certificaciones:

- OIML: Clase III, 3000e.
- NTEP: Clase III, 5.000d.
- Zona Ex: FM Clase I, II, III - Div. 1 y 2, ATEX Zone 1/2 y 21/22.

[Más información](#)

Planos técnicos



Referencias:

1. Estructura de acero al carbono SAE1010/20, pintada.
2. Tapa de caja de unión.
3. Bulón Allen, AISI304.
4. Gusanillo Allen, AISI304.
5. Kit de celdas de carga Mettler Toledo, modelo 0745, AISI304.
6. Tornillo de cabeza hexagonal, AISI304.