

# Plataforma de pesaje



## **Plataforma PBA436**

Diseño higiénico

Resistencia al agua IP65

Construcción duradera



**Diseño duradero y fácil de limpiar**

Aplicaciones secas o de lavado con manguera

**METTLER TOLEDO**

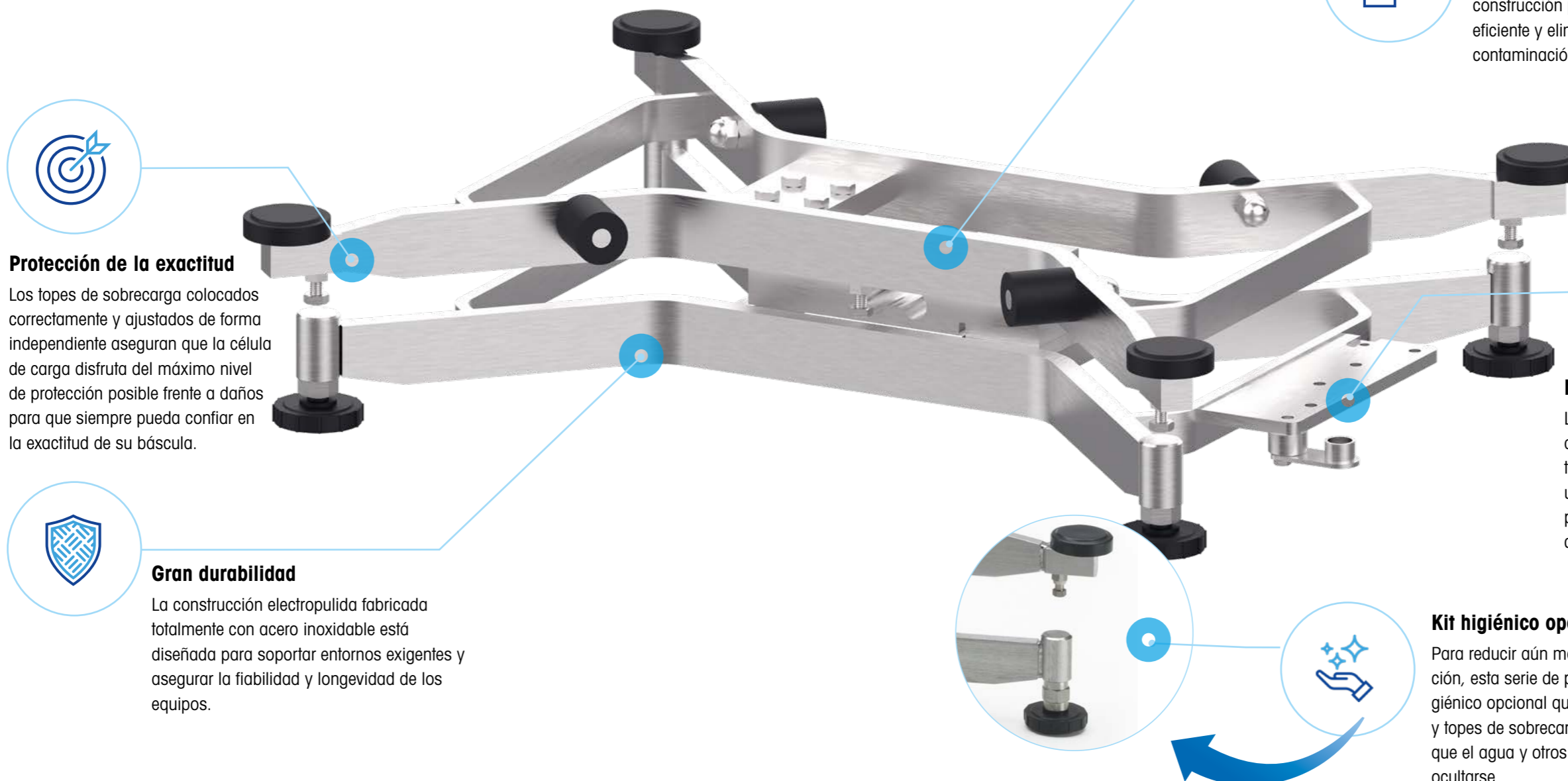
# Plataformas de pesaje asequibles

## Diseñadas para entornos de lavado suave

La plataforma de acero inoxidable PBA436 constituye una solución robusta, duradera y económica para una amplia gama de tareas de pesaje con requisitos de lavado con manguera ligero. Esta serie de plataformas es ideal para muchas aplicaciones industriales en las que se precisa una buena durabilidad, una limpieza optimizada protección contra las salpicaduras, la humedad y la condensación.

“ Obtenga más información acerca del modelo PBA436. ”

Visitar la página: [www.mt.com/PBA436](http://www.mt.com/PBA436)



### Protección de la exactitud

Los topes de sobrecarga colocados correctamente y ajustados de forma independiente aseguran que la célula de carga disfruta del máximo nivel de protección posible frente a daños para que siempre pueda confiar en la exactitud de su báscula.



### Gran durabilidad

La construcción electropulida fabricada totalmente con acero inoxidable está diseñada para soportar entornos exigentes y asegurar la fiabilidad y longevidad de los equipos.



### Diseño higiénico

El diseño de bastidor abierto y resistente facilita el acceso a todas las piezas de la construcción para lograr una limpieza más eficiente y eliminar el riesgo de contaminación.



### Nivelación precisa

La placa de montaje fija incorpora una burbuja de nivelación que ayuda a los operarios a determinar la posición óptima para conseguir unos resultados de pesaje exactos. Además, los pies se pueden ajustar fácilmente para llevar a cabo la nivelación de forma rápida y precisa.



### Kit higiénico opcional

Para reducir aún más el riesgo de contaminación, esta serie de plataformas ofrece un kit higiénico opcional que contiene pies de nivelación y topes de sobrecarga sin roscas abiertas para que el agua y otros residuos no tengan donde ocultarse.

# Especificaciones técnicas (sistema métrico)

## Configuraciones estándares

Sistema métrico (kg/m)

| Modelo    | Tamaño de plataforma | Capacidad máxima |      |       |       |       |        |        | Longitud del cable |     |
|-----------|----------------------|------------------|------|-------|-------|-------|--------|--------|--------------------|-----|
|           |                      | 3 kg             | 6 kg | 15 kg | 30 kg | 60 kg | 150 kg | 300 kg |                    |     |
| PBA436-QA | 228×228 mm           | 3 kg             | 6 kg |       |       |       |        |        | 1,5 m              |     |
| PBA436-A  | 240×300 mm           | 3 kg             | 6 kg | 15 kg |       |       |        |        | 1,5 m              |     |
| PBA436-QB | 305×305 mm           |                  |      | 15 kg | 30 kg | 60 kg |        |        | 2 m                |     |
| PBA436-BB | 300×400 mm           |                  |      |       | 30 kg | 60 kg |        |        | 2 m                |     |
| PBA436-B  | 400×500 mm           |                  |      |       | 30 kg | 60 kg | 150 kg |        | 3 m                |     |
| PBA436-BC | 500×650 mm           |                  |      |       |       | 60 kg | 150 kg | 300 kg | 3 m                |     |
| PBA436-CC | 600×800 mm           |                  |      |       |       | 60 kg | 150 kg | 300 kg | 600 kg             | 3 m |

## Pesos y medidas: datos sobre autorización legal

### OIML (Organización Internacional de Metrología Legal)

La certificación de la OIML permite confiar en que un dispositivo de pesaje cumple con las normativa OIML R76, que establece las características metrológicas que deben tener los instrumentos de pesaje y especifica qué métodos y equipos deben usarse para comprobar su conformidad.

| OIML: sistema métrico (kg/m)   |        | Capacidad máxima |      |       |       |       |        |         |         |
|--|--------|------------------|------|-------|-------|-------|--------|---------|---------|
|  |        | 3 kg             | 6 kg | 15 kg | 30 kg | 60 kg | 150 kg | 300 kg  | 600 kg  |
| <b>Resolución de exactitud aprobada clase III, de rango único: 1×3000e</b> |        |                  |      |       |       |       |        |         |         |
| Legibilidad aprobada (e mín.)  | [g]    | 1                | 2    | 5     | 10    | 20    | 50     | 100     | 200     |
| Capacidad mínima   | [g]    | 20               | 40   | 100   | 200   | 400   | 1000   | 2000    | 4000    |
| <b>Resolución de exactitud aprobada clase III, de rango único: 2×3000e</b> |        |                  |      |       |       |       |        |         |         |
| Legibilidad aprobada (Max1/e1)   | [kg/g] | n/a              | 3/1  | 6/2   | 15/5  | 30/10 | 60/20  | 150/50  | 300/100 |
| Legibilidad aprobada (Max2/e2)   | [kg/g] | n/a              | 6/2  | 15/5  | 30/10 | 60/20 | 150/50 | 300/100 | 600/200 |
| Capacidad mínima   | [g]    | n/a              | 20   | 40    | 100   | 200   | 400    | 1000    | 2000    |

### Umbral general de peso y medida de la OIML

|                          |      |  |
|--------------------------|------|--|
| Rango de carga previa    | [%]  | 18 % de la capacidad máxima            |
| Reseteo de tara          | [%]  | 2 % de la capacidad máxima             |
| Rango de tara            | [kg] | Sustractiva de 0 a la capacidad máxima |
| Intervalo de temperatura | [°C] | -10°C/+40°C                            |

## Pesaje: datos de rendimiento

Los datos de rendimiento o valores típicos se determinan durante la producción sin corrientes de aire ni vibraciones. Los valores típicos representan la media estadística de todos los dispositivos de pesaje.

| Sistema métrico (kg/m)                                     |     | Capacidad máxima |      |       |       |       |        |        |        |
|--|-----|------------------|------|-------|-------|-------|--------|--------|--------|
|  |     | 3 kg             | 6 kg | 15 kg | 30 kg | 60 kg | 150 kg | 300 kg | 600 kg |
| <b>Legibilidades a máx. resolución (~15 000d/2x3 000e)</b> |     |                  |      |       |       |       |        |        |        |
| Legibilidad recomendada (mín.)                             | [g] | 0,2              | 0,5  | 1     | 2     | 5     | 10     | 20     | 50     |
| Peso mínimo a 1 %  | [g] | 16,4             | 41   | 82    | 164   | 410   | 820    | 1640   | 4100   |
| <b>Valores típicos</b>                                     |     |                  |      |       |       |       |        |        |        |
| Repetibilidad dt (a plena carga)                           | [g] | 0,10             | 0,20 | 0,40  | 0,80  | 1,80  | 2,20   | 5,60   | 6,20   |
| Error de indicación típico (a media carga)                 | [g] | 0,16             | 0,50 | 1,60  | 1,40  | 4,20  | 4,60   | 13,90  | 21,10  |
| Error de indicación típico (a plena carga)                 | [g] | 0,10             | 0,50 | 0,70  | 2,10  | 4,90  | 6,40   | 19,20  | 26,80  |

## Máx. Carga previa para plataformas sin homologación sin plato de pesaje

| Sistema métrico (kg/m) |      | Capacidad máxima |      |       |       |       |        |        | Peso del plato de pesaje (kg) |
|------------------------|------|------------------|------|-------|-------|-------|--------|--------|-------------------------------|
|                        |      | 3 kg             | 6 kg | 15 kg | 30 kg | 60 kg | 150 kg | 300 kg |                               |
| QA (228×228 mm)        | [kg] | 6,9              | 3,9  |       |       |       |        |        | 0,95                          |
| A (240×300 mm)         | [kg] | 6,5              | 3,5  | 5,5   |       |       |        |        | 1,23                          |
| QB (305×305 mm)        | [kg] |                  |      | 5,3   | 18,3  | 38,3  |        |        | 1,51                          |
| BB (300×400 mm)        | [kg] |                  |      |       | 17,9  | 37,9  |        |        | 1,86                          |
| B (400×500 mm)         | [kg] |                  |      |       | 66,5  | 36,5  | 46,5   |        | 2,85                          |
| BC (500×650 mm)        | [kg] |                  |      |       |       | 32,9  | 92,9   | 192,9  | 5,8                           |
| CC 600×800 mm          | [kg] |                  |      |       |       | 30,6  | 90,6   | 190,6  | 138,4                         |

\* Modelo de 600 kg

## Glosario

| Términos de pesaje                               | Definición simple   |
|--|---|
| <b>Legibilidad</b>                               | La diferencia de masa más pequeña que se puede leer en un instrumento de pesaje. En los instrumentos con pantalla digital, la legibilidad equivale al valor de división o al intervalo de báscula que aparece en la pantalla ese momento. La legibilidad recomendada (mín.) es la que pide el fabricante, mientras que la aprobada es la que prescriben (u obligan a aplicar) las autoridades de pesos y medidas. |
| <b>Resolución</b>                                | La diferencia más pequeña que puede darse entre las indicaciones que se muestran y que se pueden distinguir de forma significativa. Esta es una expresión no técnica que hace referencia al número de intervalos de báscula y que a veces se confunde con la legibilidad.   |
| <b>Capacidad mínima</b>                          | El rango más bajo de una báscula que no debería usarse. Este rango lo determinan los pesos y las medidas con el objetivo de eliminar el exceso de errores de pesaje relativo. En la industria, no obstante, se recomienda usar el peso mínimo, ya que se considera un método más exacto que tiene en cuenta las tolerancias de producción del cliente.  |
| <b>Repetibilidad</b>                             | Capacidad de un instrumento de pesaje para proporcionar los mismos resultados cuando se deposita varias veces la misma carga sobre el receptor de carga, usando siempre el mismo método y bajo unas condiciones de comprobación relativamente constantes. La repetibilidad se expresa como una desviación estándar.   |
| <b>Error de indicación a plena y media carga</b> | La diferencia entre el peso que se indica en la pantalla y el de la pesa de prueba que está colocada en ese momento en la báscula (a plena y media carga). Este valor representa el error combinado de no linealidad, desviación de la sensibilidad y repetibilidad. Nota: A veces, a esto se lo denomina de forma equivocada "error de sensibilidad" o "error de zona".  |
| <b>Peso mínimo</b>                               | Mínimo peso que debe tener una muestra para que el pesaje alcance una tolerancia de pesaje específica. Al pesar por debajo del umbral de peso mínimo, se producen errores, ya que el peso de la muestra es demasiado reducido para alcanzar la tolerancia del proceso.  |



### Le ofrecemos la posibilidad de colaborar con nosotros en el ámbito local o internacional, sin importar donde desarrolle su actividad.

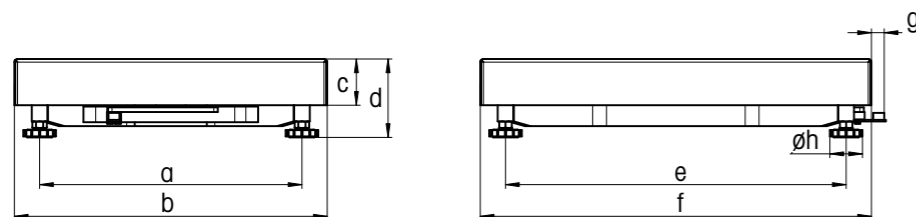
Tanto si trabaja en una multinacional como si ejerce de integrador de sistemas para clientes de todo el mundo, nuestras plataformas de pesaje con homologación internacional le permiten estandarizar sus soluciones de pesaje para minimizar las horas de ingeniería y compra, y ofrecer un valor fiable a todos sus clientes o instalaciones de producción. Puede contar con nuestro servicio de asesoramiento completo y amplio nuestro catálogo de pesaje para facilitar su trabajo.

Para obtener más información, consulte el manual de usuario.



## Especificaciones técnicas

### Dimensiones de la plataforma



#### Dimensiones en milímetros del modelo PBA436

| Dimensiones |    | a   | b   | c  | d mín.* | e   | f   | g  | h  |
|-------------|----|-----|-----|----|---------|-----|-----|----|----|
| QA          | mm | 163 | 228 | 56 | 85,6    | 163 | 228 | 21 | 42 |
| A           | mm | 175 | 240 | 56 | 85,6    | 235 | 300 | 21 | 42 |
| QB          | mm | 240 | 305 | 57 | 96,6    | 253 | 305 | 18 | 42 |
| BB          | mm | 235 | 300 | 57 | 96,6    | 335 | 400 | 18 | 42 |
| B           | mm | 335 | 400 | 59 | 100,1   | 435 | 500 | 18 | 42 |
| BC          | mm | 437 | 500 | 73 | 110,8   | 584 | 650 | 17 | 42 |
| CC          | mm | 503 | 600 | 85 | 132     | 724 | 800 | 18 | 42 |

\* Kits no higiénicos. En los kits higiénicos, la altura de la plataforma aumenta 12 mm.

#### Dimensiones en pulgadas del modelo PBA436

| Dimensiones |    | a     | b     | c    | d mín.* | e     | f     | g    | h    |
|-------------|----|-------|-------|------|---------|-------|-------|------|------|
| QA          | in | 6,42  | 8,98  | 2,2  | 3,37    | 6,42  | 8,98  | 0,83 | 1,65 |
| A           | in | 6,89  | 9,45  | 2,2  | 3,37    | 9,25  | 11,81 | 0,83 | 1,65 |
| QB          | in | 9,45  | 12,01 | 2,24 | 3,8     | 9,96  | 12,01 | 0,71 | 1,65 |
| BB          | in | 9,25  | 11,81 | 2,24 | 3,8     | 13,19 | 15,75 | 0,71 | 1,65 |
| B           | in | 13,19 | 15,75 | 2,32 | 3,94    | 17,13 | 19,69 | 0,71 | 1,65 |
| BC          | in | 17,2  | 19,69 | 2,87 | 4,36    | 22,99 | 25,59 | 0,67 | 1,65 |
| CC          | in | 19,8  | 23,62 | 3,35 | 5,2     | 28,5  | 31,5  | 0,71 | 1,65 |

\* Kits no higiénicos. En los kits higiénicos, la altura de la plataforma aumenta 0,47 pulgadas.

#### Construcción según tamaño de plataforma



A = 240 × 300 mm/9,5 × 11,8 in  
QA = 228 × 228 mm/9 × 9 in



BB = 300 × 400 mm/11,8 × 15,7 in  
QB = 305 × 305 mm/12 × 12 in  
B = 400 × 500 mm/15,7 × 19,7 in



BC = 500 × 650 mm/19,7 × 25,6 in  
CC = 600 × 800 mm/23,6 × 31,5 in

## Especificaciones generales

|                               |   |  |
|-------------------------------|---|--|
| Protección de entrada         | IP65  |  |
| Material                      | Bastidor de la plataforma: acero inoxidable (AISI 304)          |  |
|                               | Platillo: acero inoxidable (AISI 304)                           |  |
| Superficie                    | Platillo: Ra <math>\leq 0,8 \mu\text{m}</math>                  |  |
| Célula de carga               | Aluminio, encapsulada   |  |
| Conformidad                   | Metrología  | OIML clase III, NTEP clase III y CPA clase III |
|                               | CEM   | 10 V/m   |
| Interfaz de la báscula        | Análogica   |  |
| Temperatura de funcionamiento | Compensada  | De -10 °C a +40 °C (de 14 °F a 104 °F)         |
|                               | Funcionamiento  | De -10 °C a +50 °C (de 14 °F a 122 °F)         |
| Indicadores adecuados         | Zona segura: todos los indicadores analógicos de METTLER TOLEDO |  |

#### Accesorios

| N.º de artículo | Denominación  | Descripción   | Imagen |
|-----------------|---|---|--------|
| 72229393        | Columna abierta (120 mm/4,7 in)   | Apta para todos los tamaños de plataforma   |        |
| 72198702        | Columna abierta (330 mm/13 in)  | Apta para todos los tamaños de plataforma   |        |
| 72198703        | Columna abierta (660 mm/26 in)  | Apta para todos los tamaños de plataforma   |        |
| 72198704        | Columna abierta (900 mm/35,4 in)  | Apta para todos los tamaños de plataforma por encima del modelo A   |        |
| 72225939        | Carro, acero inoxidable, BC   | Apto para plataformas del tamaño del modelo BC  |        |
| 72225940        | Carro, acero inoxidable, CC   | Apto para plataformas del tamaño del modelo CC  |        |
| 30253326        | Transportador de rodillos (400 × 500 mm/15,7 × 19,7 in), acero inoxidable       | Apto para plataformas del tamaño del modelo B<br>Rodillos en dirección al lateral corto de la plataforma  |        |
| 30253328        | Transportador de rodillos (500 × 650 mm/19,7 × 25,6 in), acero inoxidable       | Apto para plataformas del tamaño del modelo BC<br>Rodillos en dirección al lateral corto de la plataforma |        |
| 30253330        | Transportador de rodillos (600 × 800 mm/23,6 × 31,5 in), acero inoxidable       | Apto para plataformas del tamaño del modelo CC<br>Rodillos en dirección al lateral corto de la plataforma |        |
| 30253327        | Transportador de rodillos (400 × 500 mm/15,7 × 19,7 in), acero inoxidable       | Apto para plataformas del tamaño del modelo B<br>Rodillos en dirección al lateral largo de la plataforma  |        |
| 30253329        | Transportador de rodillos (500 × 650 mm/19,7 × 25,6 in), acero inoxidable       | Apto para plataformas del tamaño del modelo BC<br>Rodillos en dirección al lateral largo de la plataforma |        |
| 30253331        | Transportador de rodillos (600 × 800 mm/23,6 × 31,5 in), acero inoxidable       | Apto para plataformas del tamaño del modelo CC<br>Rodillos en dirección al lateral largo de la plataforma |        |
| 22021062        | Soporte de montaje frontal  | Apto para montaje frontal del ICS4_9  |        |
| 30676769        | Plato, acero inoxidable AISI 316<br>240 × 300 mm/9,5 × 11,8 in                  | Apto para plataformas del tamaño del modelo A   |        |
| 30676770        | Plato, acero inoxidable AISI 316<br>300 × 400 mm/11,8 × 15,7 in                 | Apto para plataformas del tamaño del modelo BB  |        |
| 30676771        | Plato, acero inoxidable AISI 316<br>400 × 500 mm/15,7 × 19,7 in                 | Apto para plataformas del tamaño del modelo B   |        |
| 30676772        | Plato, acero inoxidable AISI 316<br>228 × 228 mm/9 × 9 in                       | Apto para plataformas del tamaño del modelo QA  |        |
| 30676773        | Plato, acero inoxidable AISI 316<br>305 × 305 mm/12 × 12 in                     | Apto para plataformas del tamaño del modelo QB  |        |
| 30676774        | Plato, acero inoxidable AISI 316<br>500 × 650 mm/19,7 × 25,6 in                 | Apto para plataformas del tamaño del modelo BC  |        |
| 30676775        | Plato, acero inoxidable AISI 316, grosor de 2,0 mm, 600 × 800 mm/23,6 × 31,5 in | Apto para plataformas del tamaño del modelo CC  |        |
| 30676776        | Plato, acero inoxidable AISI 316, grosor de 2,5 mm, 600 × 800 mm/23,6 × 31,5 in | Apto para plataformas del tamaño del modelo CC  |        |

# Nuestras soluciones de mantenimiento

## Se adaptan a sus necesidades

El servicio de METTLER TOLEDO ofrece recursos para mejorar su eficiencia, rendimiento y productividad, proporcionando paquetes de servicio que se adaptan a sus necesidades operativas, maximizan la vida útil de sus equipos y protegen su inversión en una báscula.

► [www.mt.com/IND-Service](http://www.mt.com/IND-Service)

### Empiece con una instalación profesional.



Los servicios de instalación incluyen el apoyo a su situación de producción única:

- Documentación IQ/OQ/PQ/MQ profesional
- Calibración inicial y confirmación de aptitud para el uso previsto
- Instalaciones en zonas peligrosas

### Amplíe la cobertura de su garantía.



Añada dos años de mantenimiento preventivo y cobertura de reparación para proteger la compra de su indicador o sistema completo y conseguir la máxima productividad y control del presupuesto.

### Mantenga la exactitud en el tiempo



Orientación profesional (GWP Verification™) incluye un plan de comprobaciones periódicas con cuatro factores clave para maximizar eficiencia y calidad:

- Comprobaciones que realizar
- Pesas que usar
- Frecuencia de las comprobaciones
- Tolerancias que aplicar

### Programe el mantenimiento



Los planes de mantenimiento preventivo completo ofrecen inspección, pruebas de funcionamiento y sustitución proactiva de las piezas desgastadas.

Las inspecciones de estado ofrecen una evaluación completa del estado actual con recomendaciones profesionales de mantenimiento.

### Calibrar la calidad y la conformidad

El certificado profesional Accuracy Calibration Certificate (ACC) determina la incertidumbre de medida en uso en todo el rango de pesaje. Los anexos correspondientes ofrecen una clara declaración de superación o fallo de las tolerancias específicas aplicadas, como la aptitud para su uso previsto (GWP®), OIML R76 o NTEP HB44, entre otras normativas.

[www.mt.com/PBA436](http://www.mt.com/PBA436)

Para más información

#### METTLER TOLEDO Group

División industrial

Información de contacto local: [www.mt.com/contacts](http://www.mt.com/contacts)



Sujeto a modificaciones técnicas

© 01/2022 METTLER TOLEDO. Todos los derechos reservados

Documento n.º 30552207 A

Comunicaciones de marketing industrial