

Sistemas de pesaje compactos



**Sistemas compactos industriales
ICS425, ICS435, ICS445, ICS465**

Rápidos y precisos

Fácil de usar

Modular y versátil

Robusta y fiable

Aumente su rendimiento
En los lugares clave

METTLER TOLEDO

Versátil, duradera

Diseñada para su entorno

¿Está buscando una nueva balanza compacta diseñada para su entorno industrial? Si la respuesta es afirmativa, las nuevas balanzas compactas industriales ICS425, ICS435, ICS445 e ICS465 son la opción perfecta para usted: puede elegir entre una amplia gama de tipos de construcción, accesorios, aplicaciones, capacidades y el adecuado rendimiento de pesaje.

Versátil

- Para conseguir la mejor posición ergonómica, elija el diseño de la balanza: compacta, cabezal, modelo independiente
- Configuración sencilla de la balanza gracias al adaptador del tiempo de integración digital (enchufar y pesar) entre la plataforma y el terminal
- Hasta 15 horas de autonomía en movimiento con batería recargable extraíble

Duradera

Uso prolongado en entornos industriales gracias a lo siguiente:

- Cuerpo de aluminio inyectado extremadamente resistente
- Protección frente a sobrecargas
- Teclado de membrana robusto
- Terminales IP 65 protegidos contra el polvo

colorWeight®

101 mg

Por encima del objetivo

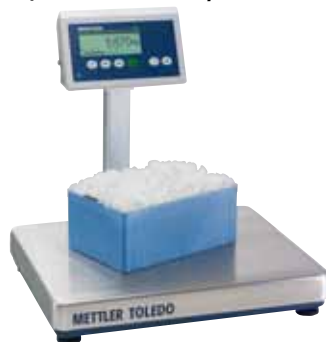
100 mg

Correcto

99 mg

Por debajo del objetivo

Aplicaciones y diseños



Modelo con columna de accesorios



Modelo compacto



Modelo independiente (terminal desmontable)

Pesaje básico ICS425/435

- Pesaje simple ICS425 de 0.6 kg a 600 kg
- Pesaje sencillo ICS435 con teclado numérico para deducir la tara de forma sencilla

Contaje básico ICS445

- Balanza cuentapiezas fácil de utilizar
- Opción de segunda balanza
- Instrucciones para el usuario
- Teclas de función configurables para acceder rápidamente a aplicaciones clave

Contaje avanzado ICS465

- Contaje de piezas superior, totalización y balanza de control de peso
- Pantalla colorWeight®
- Base de datos con balanza incorporada
- Opción de segunda balanza



Resultados de gran exactitud con el rendimiento de pesaje adecuado

Aumente su productividad minimizando el sobrellenado, evitando el llenado insuficiente y detectando piezas incorrectas o no disponibles. Las balanzas compactas ICS4_5 ofrecen una tecnología de pesaje de alto rendimiento para ofrecer resultados precisos rápidamente.



Balanza compacta ICS425 con capacidad para 0.6 kg y legibilidad de 0.001 g

Tecnología de pesaje óptima

- Resolución aprobada máxima de 61 000e OIML
- Resolución no aprobada máxima de 610 000d
- Capacidades que van de 0.6 kg x 0.001 g a 600 kg x 20 g
- Nivelado de balanza sencillo: sistema de nivelación de tres pies
- La función de tecnología de calibración totalmente automática (FACT) calibra la balanza MonoBloc® según los cambios de temperatura y aumenta la exactitud de los resultados de pesajes

Consiga contajes de piezas de gran exactitud con

- Asesoramiento profesional a través de un especialista en contajes de METTLER TOLEDO
- Solución de balanza cuentapiezas adecuada con la capacidad y exactitud adecuadas
- La segunda balanza, que amplía el rango de capacidad o se utiliza como balanza de muestreo, ofrece un contaje de piezas más preciso
- La optimización del peso medio de piezas (APW) ajusta automáticamente el APW durante las tareas de contajes. Esto permite conseguir una mayor exactitud y reducir el número de errores a causa del contaje manual de piezas de muestreo
- Los límites de tolerancia para el APW evitan que se produzcan errores a causa del contaje manual de piezas de la muestra. Los límites se pueden guardar como valores relativos o absolutos, o como porcentaje

Mantenimiento de resultados precisos con

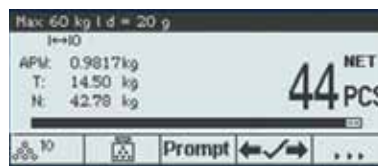
- Servicios de calibración (incluidos los certificados de calibración [digitales]) concisos y conforme a las normativas
- Determinación del peso mínimo (MinWeigh®) conforme a los límites de tolerancia y al entorno específico. Al conocer el MinWeigh® de la balanza, puede mantenerse dentro de los límites de tolerancia del sector o de los suyos.



Intuitivo, ergonómico, rápido

Diseñado para funcionar rápidamente

El pesaje, contaje o control de peso son aplicaciones de trabajo intensivo. Hacer que diferentes personas se vean implicadas en un proceso suele conllevar errores que le hacen perder tiempo y dinero. Las nuevas balanzas compactas industriales ICS425, ICS435, ICS445 e ICS465 han sido diseñadas para facilitar la vida del operario, evitar los errores y aumentar su rendimiento.



Mayor velocidad de contaje

Acelere las tareas de pesaje y aumente la productividad con:

- Pantalla gráfica configurable y fácil de leer
- Teclado numérico para la introducción rápida de pesos de muestra o tara
- Teclas de función configurables para obtener acceso rápido a funciones clave, como muestreos para contajes
- Menús intuitivos
- Idiomas seleccionables: inglés, alemán, español, francés, italiano y chino
- Introducción sencilla en la base de datos o recuperación con lector de códigos de barras/RFID o teclados externos

Reducción de los errores del operario

Facilite la vida del operario del siguiente modo:

- Instrucciones e información para el operario en la pantalla de las balanzas (instrucciones del usuario)
- Procedimientos de contaje y control de peso predefinidos
- Modos con manos libres: permite trabajar de forma eficiente sin pulsar ninguna tecla. Esto facilita el contaje de piezas en un contenedor y distribuir en porciones un contenedor completo

Ahorro de tiempo y dinero

La pantalla a color inteligente permite cometer menos errores:

- La pantalla colorWeight® indica si el peso o el contaje está por debajo, dentro o por encima del objetivo
- Se pueden seleccionar colores y asignarse a estados
- Límites de tolerancia configurables con libertad (relativo, absoluto o como porcentaje)
- La gráfica de barras muestra directamente el estado de relleno

colorWeight®



Flexible, integrado, sencillo

Contaje efectivo de piezas



Las balanzas cuentapiezas ICS445 y ICS465 proporcionan diferentes opciones de conectividad, para que el proceso de contaje sea más flexible y esté mejor integrado. Se puede conectar una amplia gama de dispositivos a la balanza para simplificar las tareas de contaje. La gama de productos se complementa con diferentes opciones de interfaz para los sistemas de TI existentes y una base de datos incorporada en la balanza con funcionalidad de exportación/importación mediante lápiz de memoria USB.

Integración perfecta

Las balanzas ICS4_5 ofrecen una conectividad perfecta y fiable. Con el fin de facilitar y acelerar los procesos de contaje, se pueden conectar las balanzas a lectores de códigos de barras/RFID, teclados externos, alarmas de luz, impresoras y ordenadores. Las balanzas ofrecen una estructura abierta y se pueden vincular de diferentes formas (por ejemplo, a través de un servidor OPC) a ERP o un sistema de gestión de almacenes respectivamente a una base de datos externa existente.



Soluciones de impresión y etiquetado

Se pueden crear etiquetas, cintas impresas y documentos con flexibilidad según sus necesidades. Se pueden realizar diferentes formatos como imágenes y diseños que cumplan los estándares del sector (por ejemplo, Odette, AIAG, Galia, etc.). Todas las balanzas ICS4_5 se pueden conectar fácilmente a impresoras estándares de METTLER TOLEDO y de terceros. ¿Necesita imprimir la memoria fiscal¹ o transferir los datos a un ordenador para su documentación o para una auditoría? No hay problema, ya que se trata de una funcionalidad estándar en las balanzas ICS4_5.



Diferentes opciones de interfaz

Los terminales ICS445 e ICS465 cuentan con un RS232 de forma estándar, además de un adaptador del tiempo de integración de datos adicional. Elija entre las siguientes opciones: RS232, RS422/485, dispositivo USB, host USB, Ethernet, WLAN, segunda balanza digital/análoga, E/S digital.

Soluciones y bases de datos inteligentes

ICS465 ofrece una base de datos de artículos interna para un máximo de 100 entradas de datos, una memoria fiscal¹ que se puede ampliar a una base de datos de transacciones para monitorizar los resultados de pesajes y contajes. La memoria de la base de datos de artículos se puede importar y exportar de forma muy fácil: utilice un lápiz de memoria USB para exportar un archivo .csv estándar en MS Excel o conecte simplemente la balanza a un ordenador.

¹ consulte la referencia en la página 6

Cinco pasos para personalizar la balanza

1 Aplicaciones/terminales



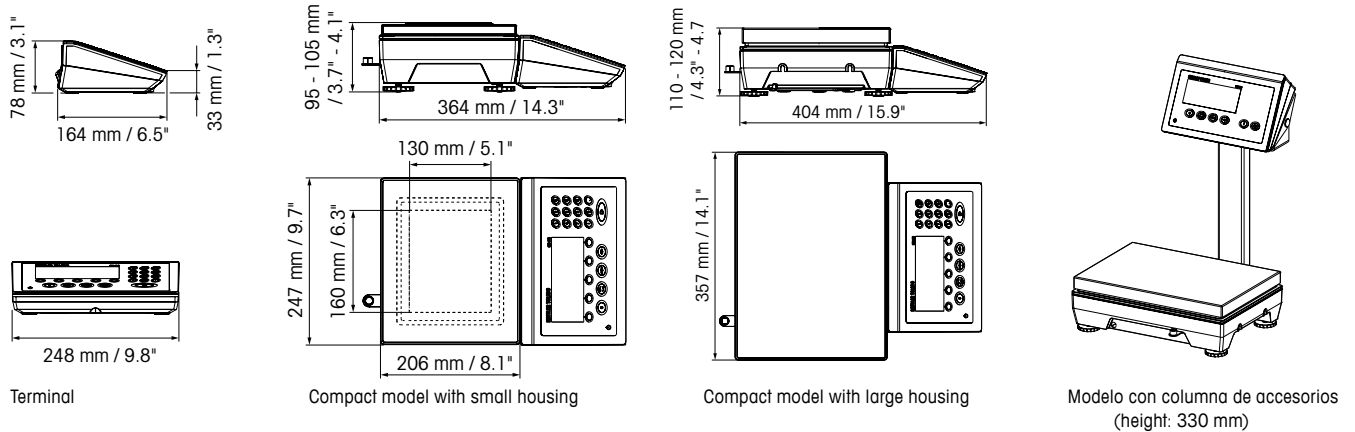
	Pesaje básico		Contaje básico	Contaje avanzado
	ICS425	ICS435	ICS445	ICS465
Funciones				
Tecla: alimentación/eliminación/cambio de unidades	•	•	•	•
Tecla: cero/tara	•	•	•	•
Tecla: Información:	•	•	•	•
Tecla: impresión/transferencia de datos	•	•	•	•
5 teclas de función configurables			•	•
Teclado numérico		•		•
Pantalla LCD gráfica con retroiluminación	•	•	•	•
Función colorWeight®				•
Instrucciones para el usuario			•	•
2 modos de visualización seleccionables	•	•	•	•
Memoria fiscal ¹			•	•
Base de datos (hasta 100 artículos)				•
Impresión	•	•	•	•
Batería intercambiable opcional	•	•	•	•
Caja de aluminio inyectada, IP65	•	•	•	•
Fecha y hora	•	•	•	•
Idiomas: inglés, alemán, francés, italiano, español y chino	•	•	•	•
Aplicaciones de pesaje				
Pesaje sencillo	•	•	•	•
Pesaje medio	•	•	•	•
Contaje			•	•
Totalización				•
Control de exceso/defecto de peso				•
Número de plataformas acoplables	1	1	2	2
Tecnología de calibración totalmente automatizada (FACT) para balanzas MonoBloc®	•	•	•	•

2 Opciones de interfaz/accesorios

Interfaz de datos	Estándar: 1 RS232 y 1 interfaz opcional seleccionable entre: RS232, RS422/485, dispositivo USB, host USB, Ethernet, WLAN, E/S digital, segunda balanza digital/analógica
Accesorios de E/S	Caja de relés para E/S digital con fuente de alimentación
Impresoras	METTLER TOLEDO estándar y diferentes impresoras de terceros
Piezas mecánicas	Cubierta protectora para terminales, soporte de pared, pieza superior con rodillos...
Cabezales	Con diferentes alturas y versiones
Otros	Lectores de códigos de barras y mucho más

¹ La memoria fiscal es una memoria de un sistema de pesaje aprobado por autoridades metrológicas. Se trata de una base de datos incorporada en la balanza en la que se almacenan datos de pesaje. Esta característica le permite ver detalles de mediciones concretas. Una vez que se han guardado datos en la memoria fiscal, no se pueden manipular. De esta forma, usted queda eximido de responsabilidad en caso de quejas o reclamaciones del cliente. Además, puede generar confianza en el cliente, ya que constituye una prueba de medidas y pesos precisos para una correcta facturación.

3 Diseño de balanza/dimensiones



4 Capacidad/resolución

Para conseguir la mejor precisión: tecnología MonoBloc®

ICS425k-/ICS435k-/ICS445k-/ICS465k-						
Modelo (rango único)	0.6XS/f	3XS/f	6XS/f	6SM/f	15LA/f	35LA/f
Capacidad [kg]	0.6	3	6	6	15	35
Legibilidad estándar [g]	0.001	0.01	0.01	0.1	0.1	0.1
Legibilidad aprobada [g]	0.01	0.1	0.1	1	1	1
Modelo (Delta Range)	0.6XS / DR / f	3SX / DR / f	6XS / DR / f	6SM / DR / f	15LA / DR / f	35LA / DR / f
Capacidad [kg]	0.12 / 0.6	0.6 / 3	1.2 / 6	1.2 / 6	3 / 15	7 / 35
Legibilidad estándar [g]	0.001 / 0.01	0.01 / 0.1	0.01 / 0.1	0.1 / 1	0.1 / 1	0.1 / 1
Repetibilidad (sd) [g]	0.001	0.01	0.01	0.1	0.1	0.1
Tamaño de caja	Pequeño	Pequeño	Pequeño	Pequeño	Grande	Grande
Tamaño de plataforma [mm]	160x130	160x130	160x130	240x200	350x240	350x240
Protección contra ingreso: estándar/opcional	IP54 / -	IP54 / -	IP54 / -	IP54 / IP65	IP54 / IP65	IP54 / IP65

Para conseguir un rendimiento óptimo: tecnología de banda extensométrica

ICS425d-/ICS435d-/ICS445d-/ICS465d-					
Modelo	3SM/f	6SM/f	15LA/f	35LA/f	PBD655
Capacidad [kg]	3	6	15	35	para mayores capacidades desde 6 hasta 600 kg. 1 x 6000e consulte el folleto Plataforma de pesaje digital PBD655
Legibilidad estándar [g]	0.5	1	2	5	
Legibilidad opcional [g]	0.05	0.1	0.2	0.5	
Legibilidad aprobada [g]	0.5	1	2	5	
Repetibilidad (sd) [g]	0.05	0.1	0.2	0.5	
Tamaño de caja	Pequeño	Pequeño	Grande	Grande	240 x 300 mm - 600 x 800 mm
Tamaño de plataforma [mm]	240x200	240x200	350x240	350x240	
Protección contra ingreso: estándar/opcional	IP54 / IP65	IP54 / IP65	IP54 / IP65	IP54 / IP65	IP65 / -

5 Servicio

Instalación y configuración	Instalación, configuración, carga de datos, formación del usuario para garantizar una puesta en marcha inicial rápida
Cualificación	Cualificación del equipo para satisfacer los requisitos del sistema de calidad local o internacional
Calibración	Calibración y certificación para satisfacer los requisitos de producción o normativos
Conservación preventiva	Conservación continua para garantizar un funcionamiento fiable y una larga duración del equipo

Rendimiento de vida útil: con un servicio preciso

Elegir la balanza adecuada es el comienzo perfecto para satisfacer sus necesidades. La realización de los resultados deseados también depende de una instalación, configuración, calibración, formación y conservación precisas. La unión de producto y servicio proporciona rendimiento y seguridad.

Como hemos diseñado la balanza para ofrecer un servicio eficiente y personalizar nuestros servicios para sus procesos y necesidades empresariales, le ayudamos a conseguir y mantener resultados de pesaje precisos, fiables y responsables, con la productividad que necesita.

Servicio	Ventajas
Consultoría	<ul style="list-style-type: none">• Selección del equipo correcto y consultas sobre aplicaciones• Directrices para garantizar el cumplimiento de las normativas (por ejemplo, ISO16949)
Instalación y configuración	<ul style="list-style-type: none">• Instalación correcta para obtener resultados de pesaje repetibles y exactos• Funciones configuradas para satisfacer las necesidades• Instalación que cumple los requisitos normativos locales• Adaptadores del tiempo de integración para otros sistemas configurados y de fiabilidad probada
Cualificación del equipo	<ul style="list-style-type: none">• Documenta que el rendimiento cumple con los requisitos• Procedimientos para la comprobación periódica de instrumentos en la producción
Calibración	<ul style="list-style-type: none">• Certificados de calibración concisos y conforme a las normativas• Aplicación de los estándares de tolerancia normativos y del sector
Conservación preventiva	<ul style="list-style-type: none">• Comprobación de los componentes críticos para identificar y eliminar los posibles fallos con el fin de aumentar la vida útil• Test del rendimiento de aplicaciones y del pesaje para evitar gastos inesperados

Nuestra organización de servicios globales proporciona:

Tiempo de actividad	asistencia y reparación
Rendimiento	conservación y optimización
Conformidad	garantía de calidad y certificación
Experiencia	formación y asesoramiento